



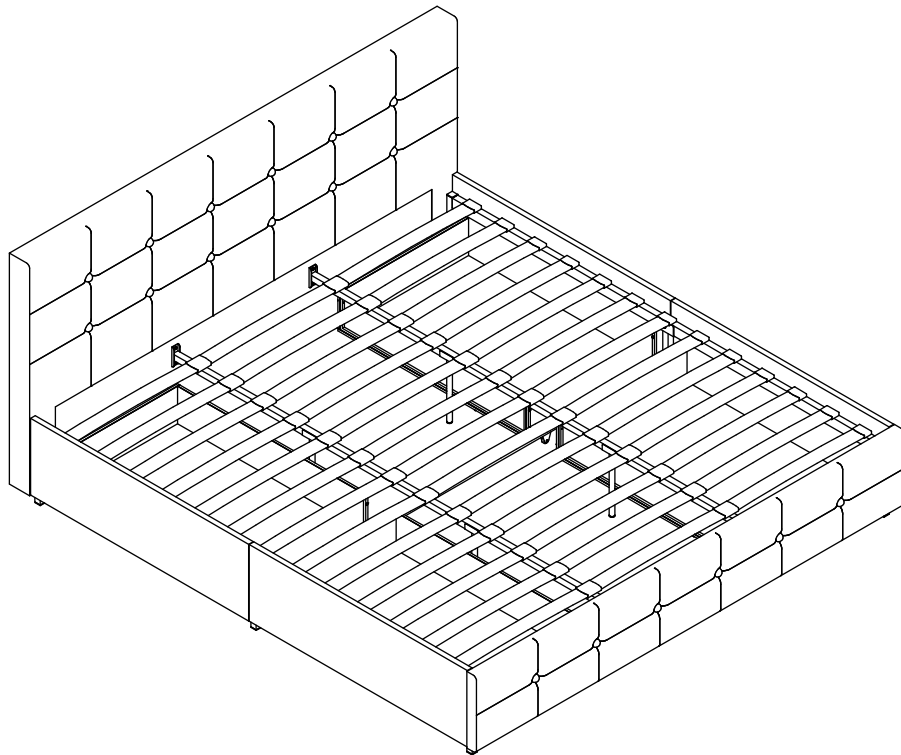
4155449

Upholstered Bed with Storage

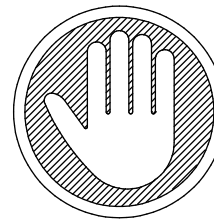
King

Grey Linen

Weight Limit:
Bed: 500 Lb / 227 Kg
Drawer: 40 Lb / 18 Kg



Thank you for purchasing from DHP!



DO NOT RETURN TO THE STORE !

If parts are missing or damaged, we will gladly ship your replacement parts free of charge.

Visit www.dhpfurniture.com/eng/replacement-parts
or call Toll-Free **1-800-267-1739**

Date of Purchase

Lot Number



THIS INSTRUCTION BOOKLET CONTAINS **IMPORTANT** SAFETY INFORMATION. PLEASE READ AND KEEP FOR FUTURE REFERENCE.

Warranty Information

DHP warrants this product to be free from defects in material and workmanship and agrees to remedy any such defect. This warranty covers one year from the date of original purchase. This is solely limited to the repair or replacement of defective parts and assembly labor is not included.

This warranty does not apply to any product which has been improperly assembled, subjected to misuse or abuse or which has been altered or repaired in any way. Liability for consequential damages is excluded to the extent exclusion is permitted by law. This warranty gives you specific legal rights and you may also have other rights which vary from state to state.

To obtain warranty service, purchaser must present original bill of sale. Components repaired or replaced are warranted through the remainder of the original warranty period only. The defective components will be repaired or replaced without charge, subject to the terms and conditions described above.

Visit www.dhpfurniture.com to view the limited warranty valid in the U.S. and Canada.

Contact Us!

For help with assembly, identifying parts, product information or to order parts, please contact us:

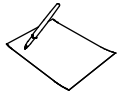


cs@dhpfurniture.com



1-800-267-1739

Monday - Friday, 9:00 am - 5:00 pm (Eastern Time)



DHP Consumer Services

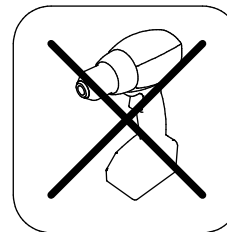
12345 Albert Hudon, Suite 100,
Montreal, Quebec, Canada H1G 3L1

Read Before Beginning Assembly

- Call our toll free number if you need assistance.
- Work in a spacious area and near where the unit will be used, preferably on a carpet, or use a piece of the cardboard packaging to protect your floor and product.
- Recommended # of people needed for assembly: **2** (however it is always better to have an extra hand). Estimated assembly time is **1.5** hours.
- Make sure all parts are included. Most parts are labeled or stamped on the raw edge.
- Read each step carefully. It is very important that each step of the instructions is performed in the correct order. If these steps are not followed in sequence, assembly difficulties will occur.

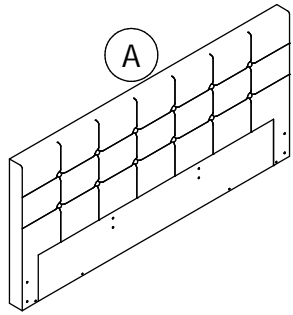
Caution

- This product is designed for home use and not intended for commercial use.
- This product contains small components. Please ensure that they are kept away from small children.
- Do not use power tools to assemble your furniture. Power tools may strip or damage the parts.

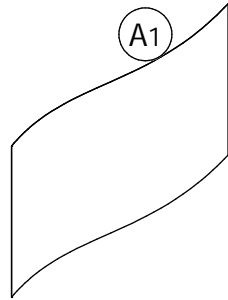


Parts

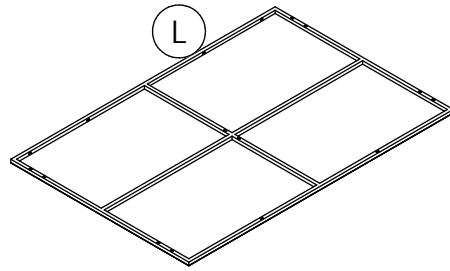
Replacement Parts, visit
www.dhpfurniture.com/eng/replacement-parts



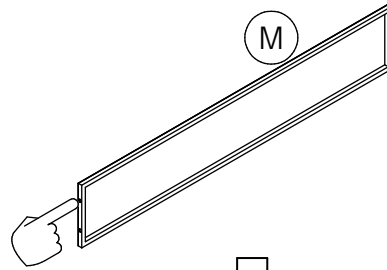
Headboard
T962200
X 1



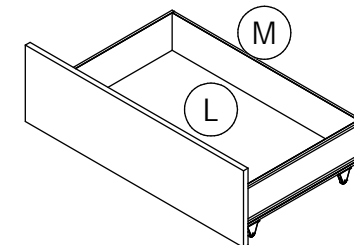
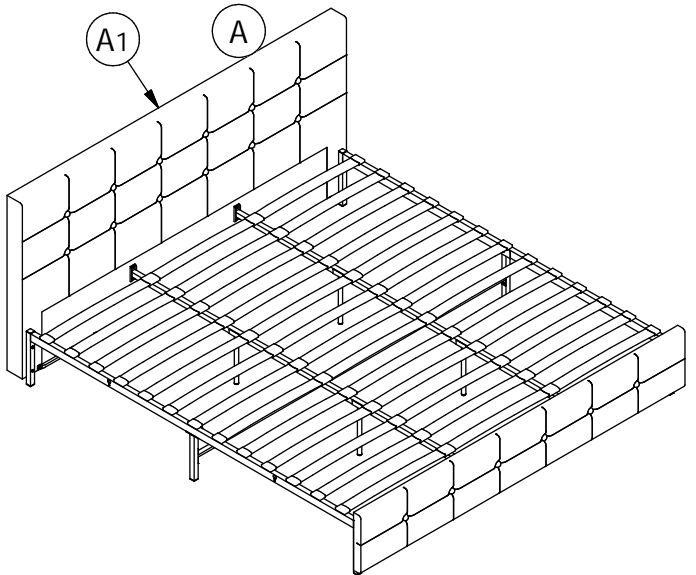
Back Panel
T962100
X 1





Drawer Bottom Panel
T953380
X 4



Drawer Back Panel
T953390
X 4



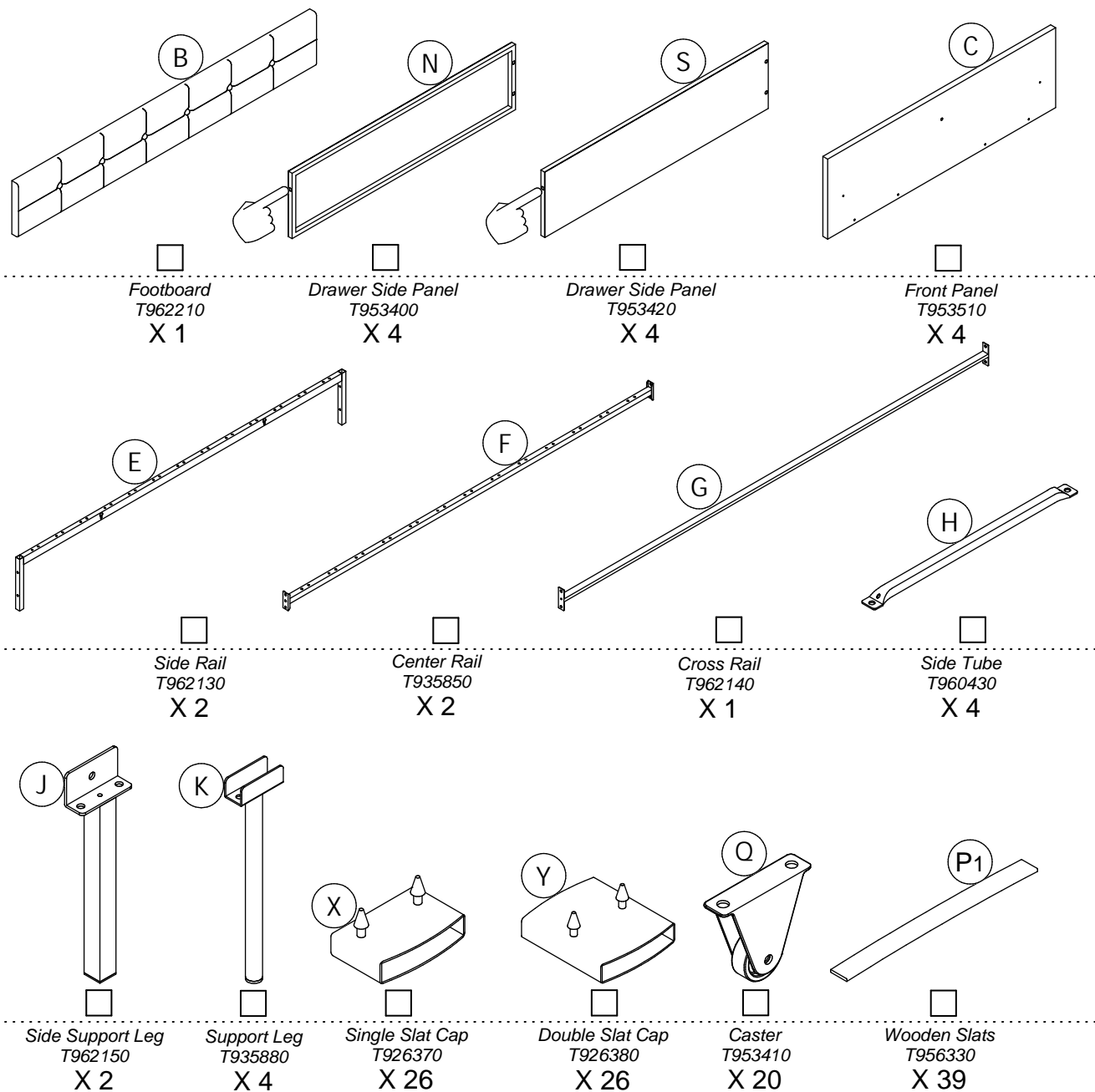
 This item is packed in **2** boxes!
All parts listed on this page are in **Box A**.
If **Box B** is missing please contact your Retailer.

 There are inner box(es) that include components required to complete this assembly.

Before you throw the package, please use the Check Box to identify the parts and ensure that you have all the parts needed for the assembly.

Parts

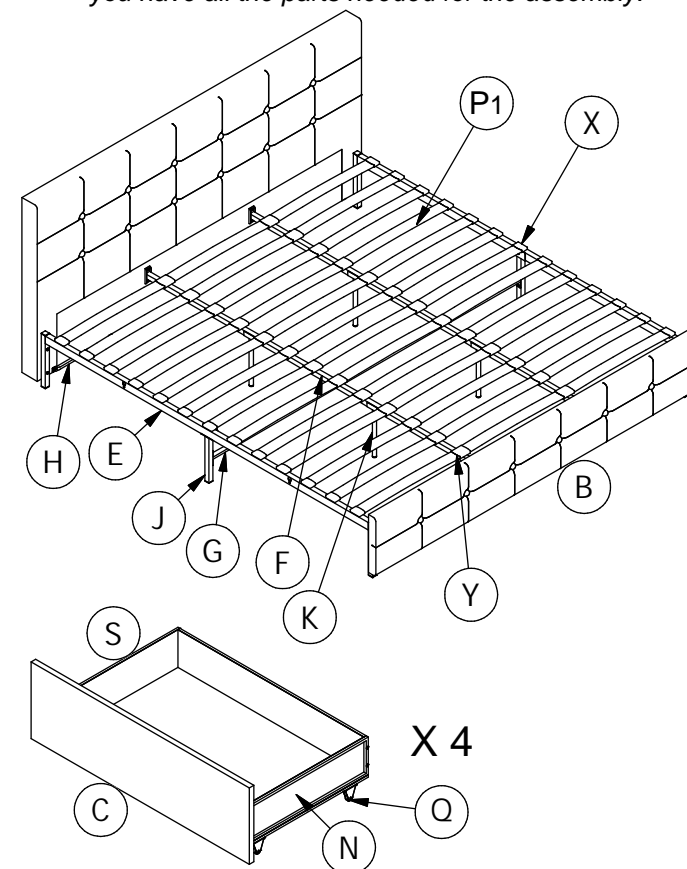
Replacement Parts, visit
www.dhpfurniture.com/eng/replacement-parts

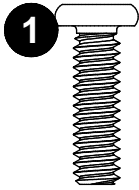


! This item is packed in **2** boxes!
 All parts listed on this page are in **Box B**.
 If **Box A** is missing please contact your Retailer.

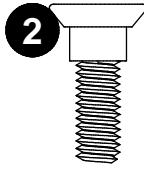
! There are inner box(es) that include components required to complete this assembly.

Before you throw the package, please use the Check Box to identify the parts and ensure that you have all the parts needed for the assembly.

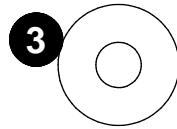




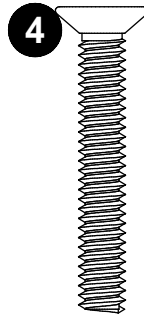
1/4" X 3/4"
X 26



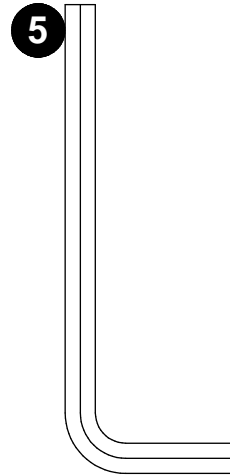
1/4" X 3/4"
X 4



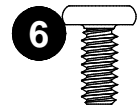
1/4"
X 4



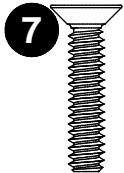
1/4" X 1 9/16"
X 8



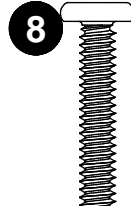
4mm
X 1



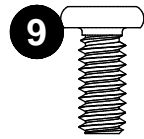
3/16" X 3/8"
X 8



3/16" X 7/8"
X 24



3/16" X 1"
X 56



1/4" X 1/2"
X 8

Hardware Pack

Hardware Pack #: T4155449-00



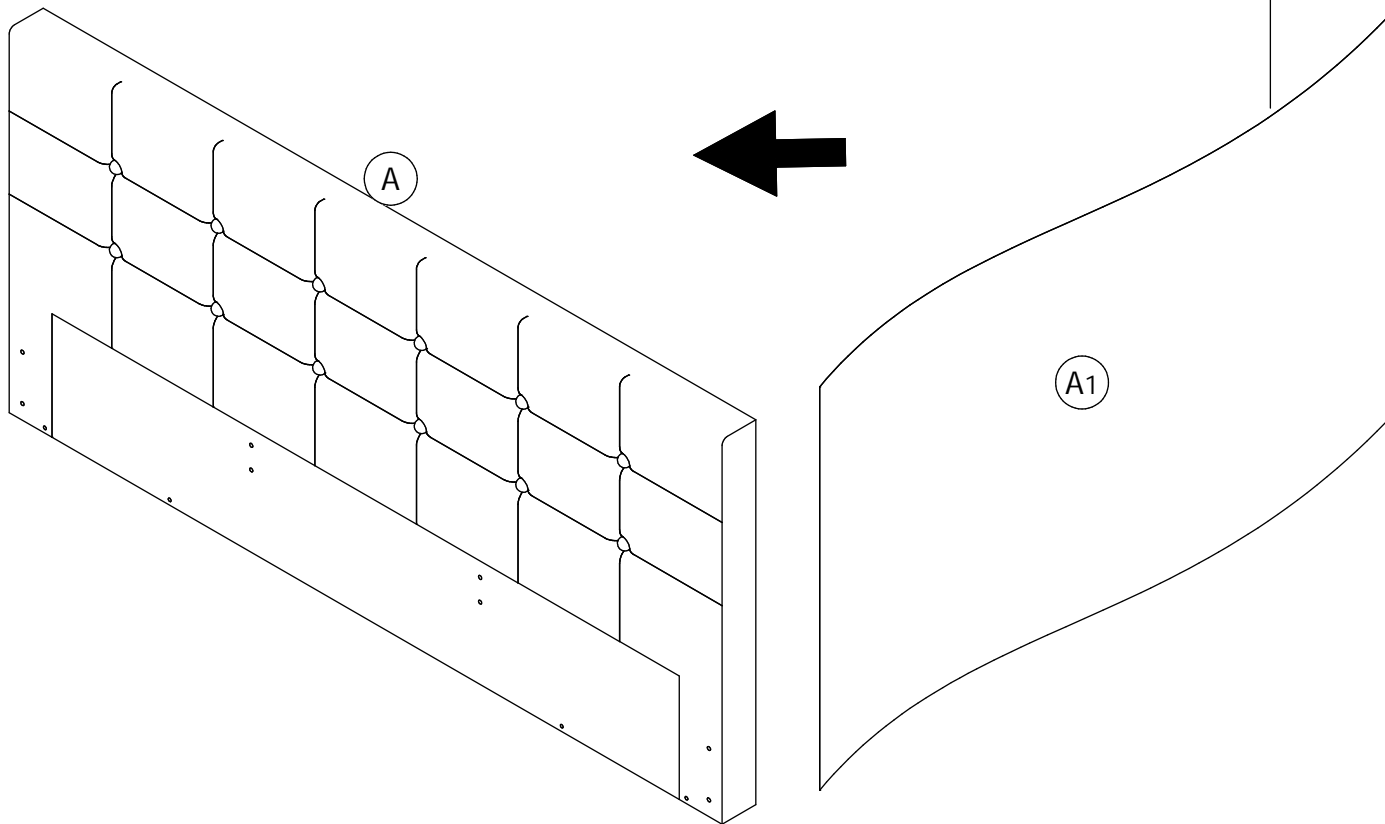
Please do not completely tighten all the hardware, until the entire assembly is complete, unless otherwise indicated in the step-by-step instructions.



The screw(s), bolt(s) to be used at each step are shown in actual size in the lower right corner of the page.

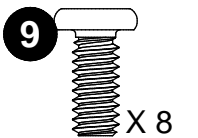
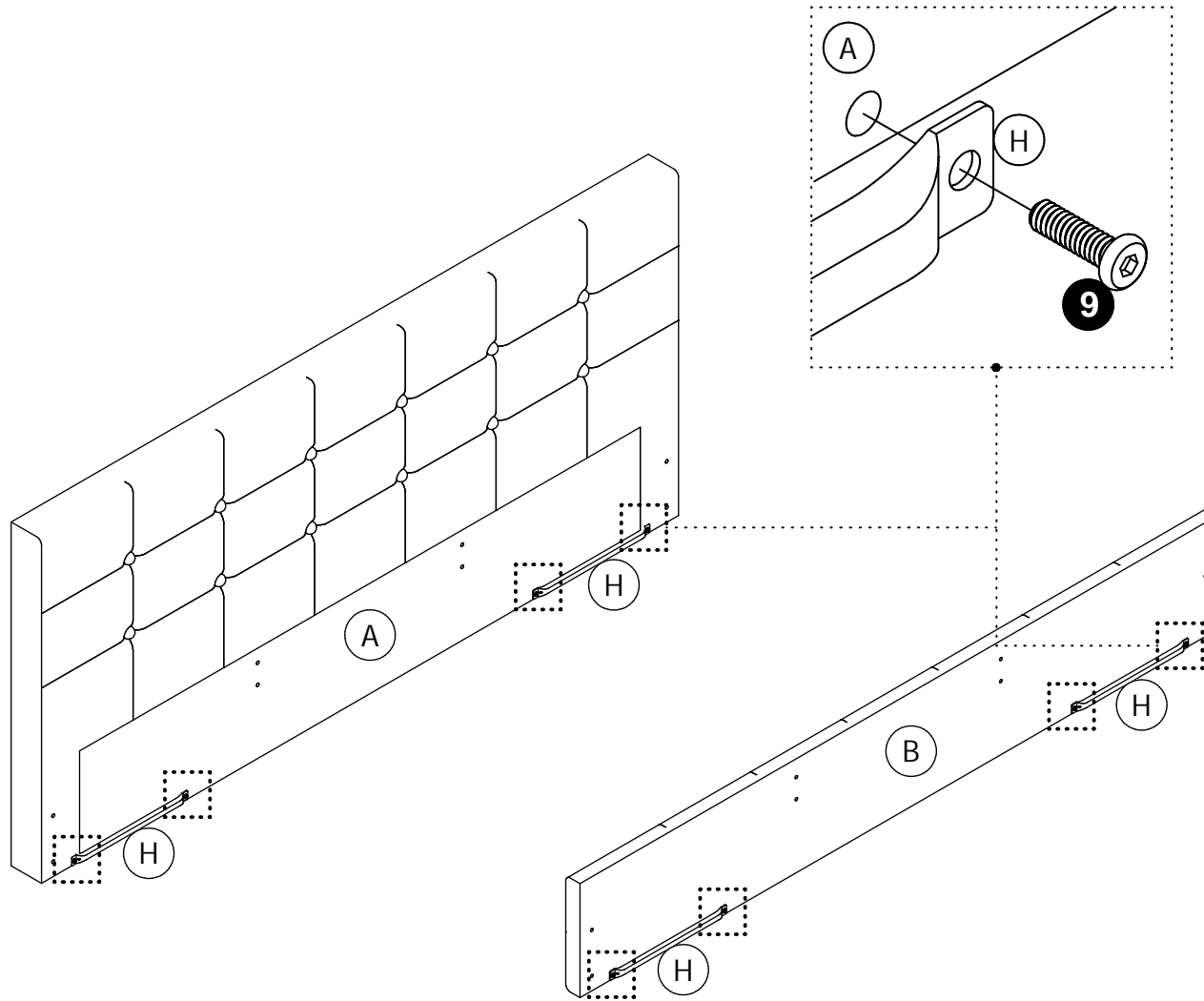
Step 1

Stick A1 to the back of A with Velcro as illustrated.



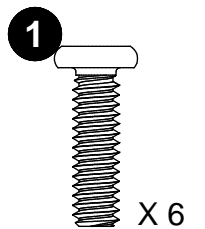
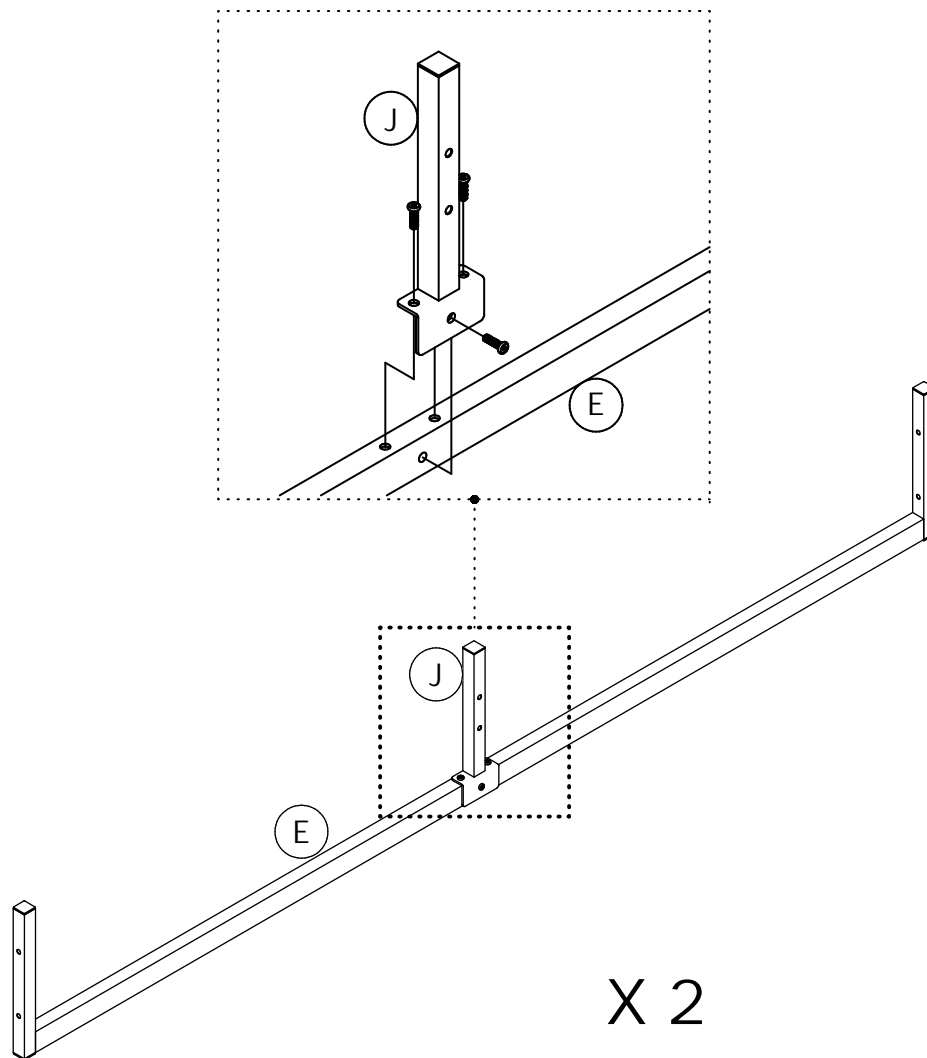
Step 2

Attach **H X 4** to **A** and **B** with **9**.



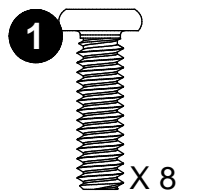
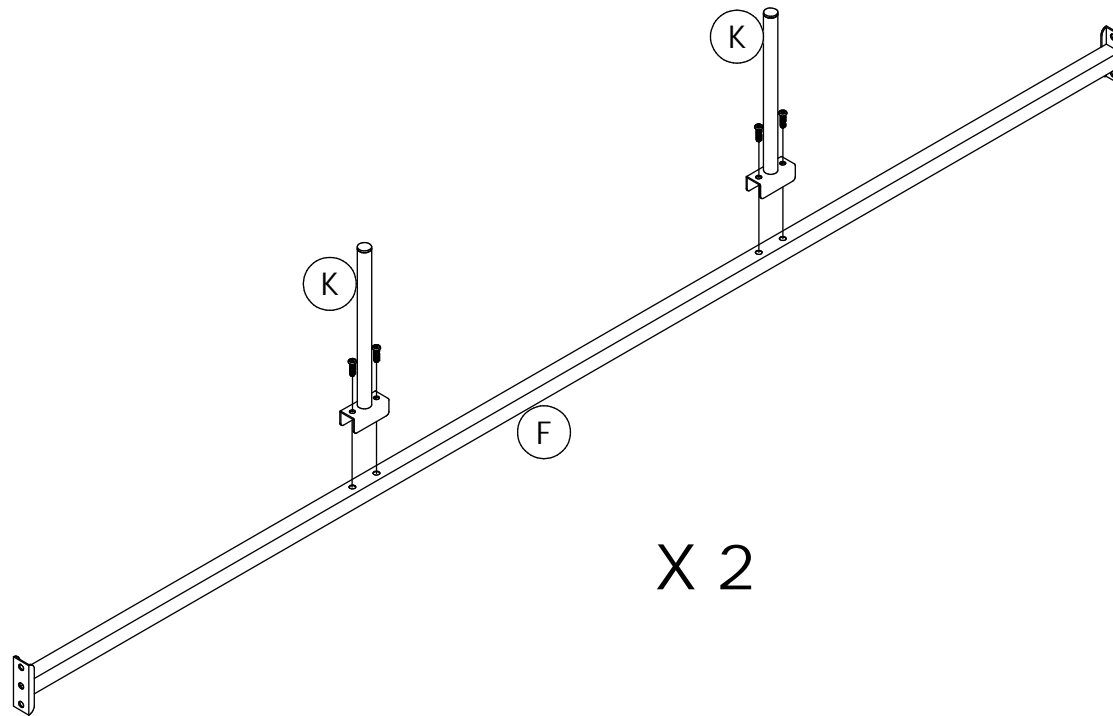
Step 3

Attach **J** to **E** with **1**.
Repeat the same procedure for remaining
part **J** and **E**.



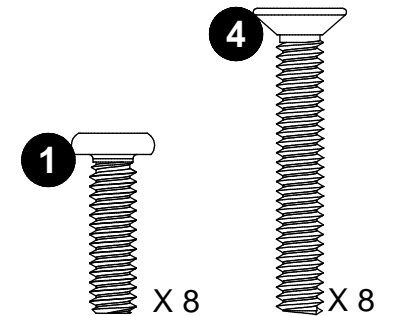
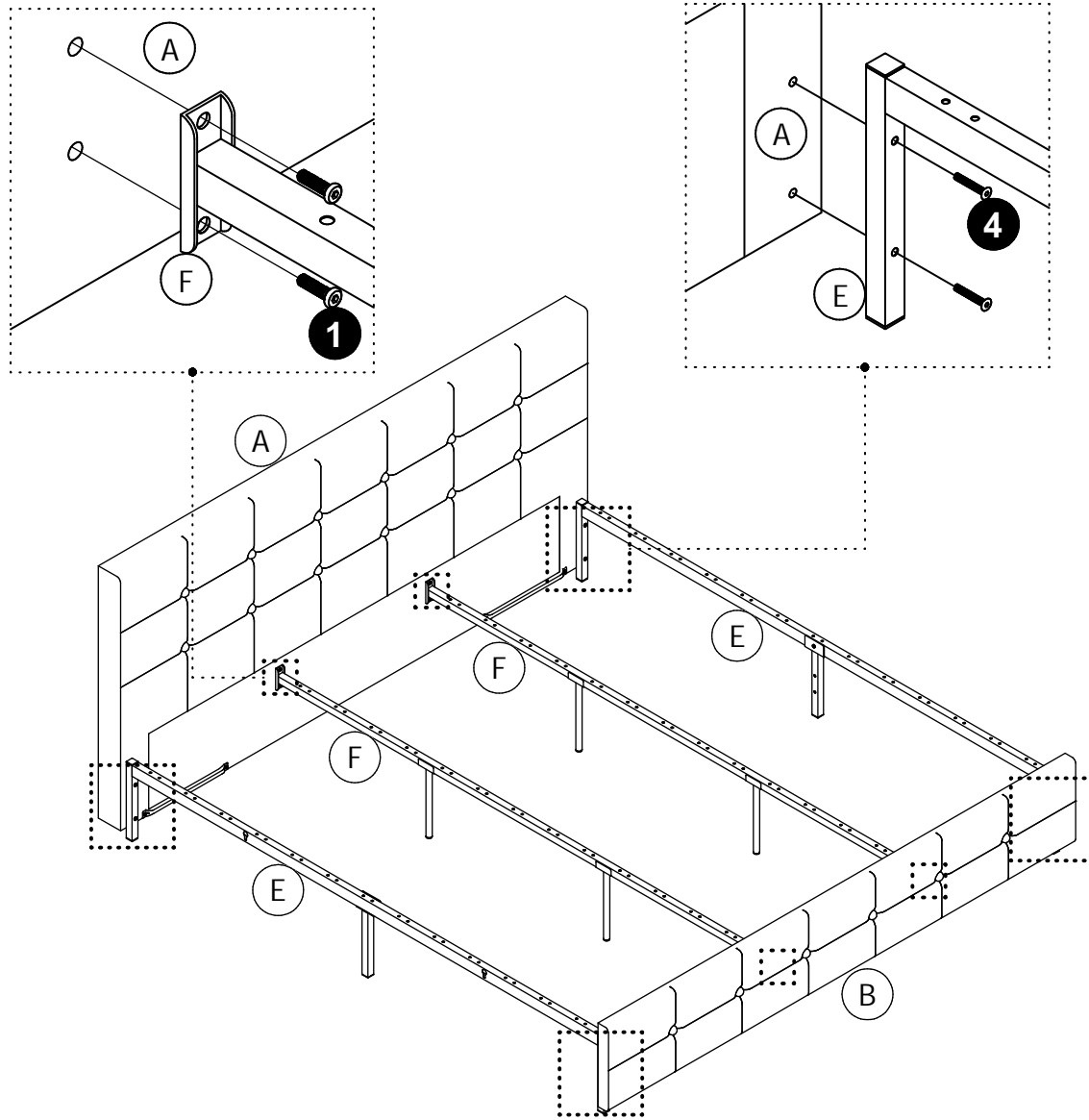
Step 4

Attach **K** X 2 to **F** with **1**.
Repeat the same procedure for remaining
part **K** X 2 and **F**.



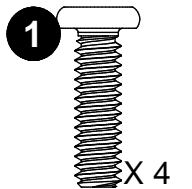
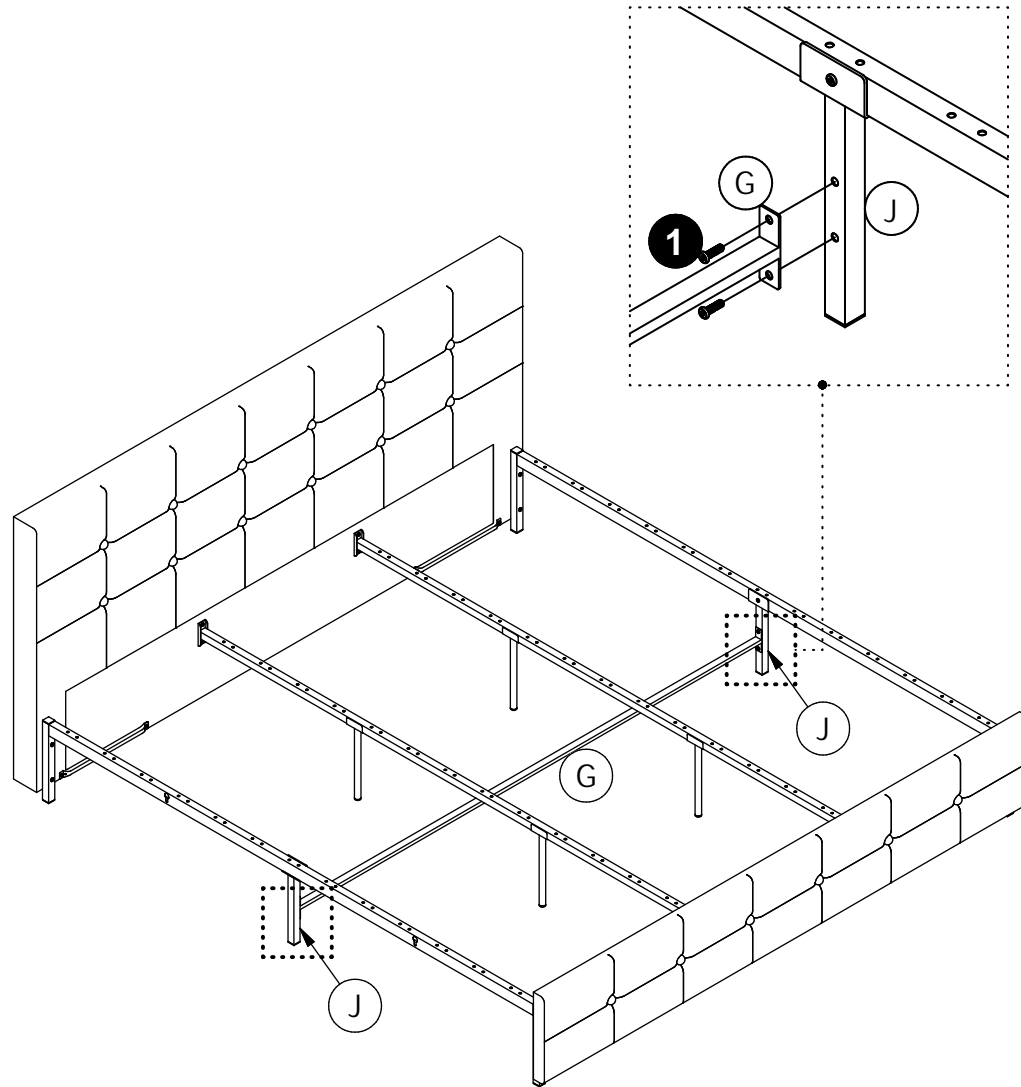
Step 5

Attach **F** to **A** and **B** with **1**
Attach **E** to **A** and **B** with **4**.

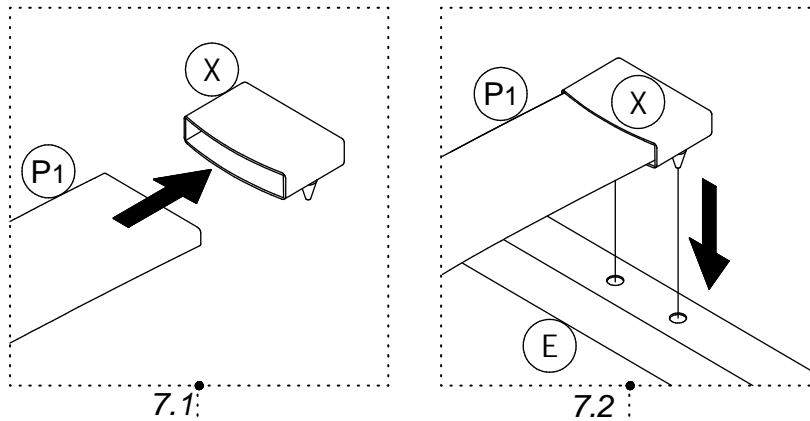


Step 6

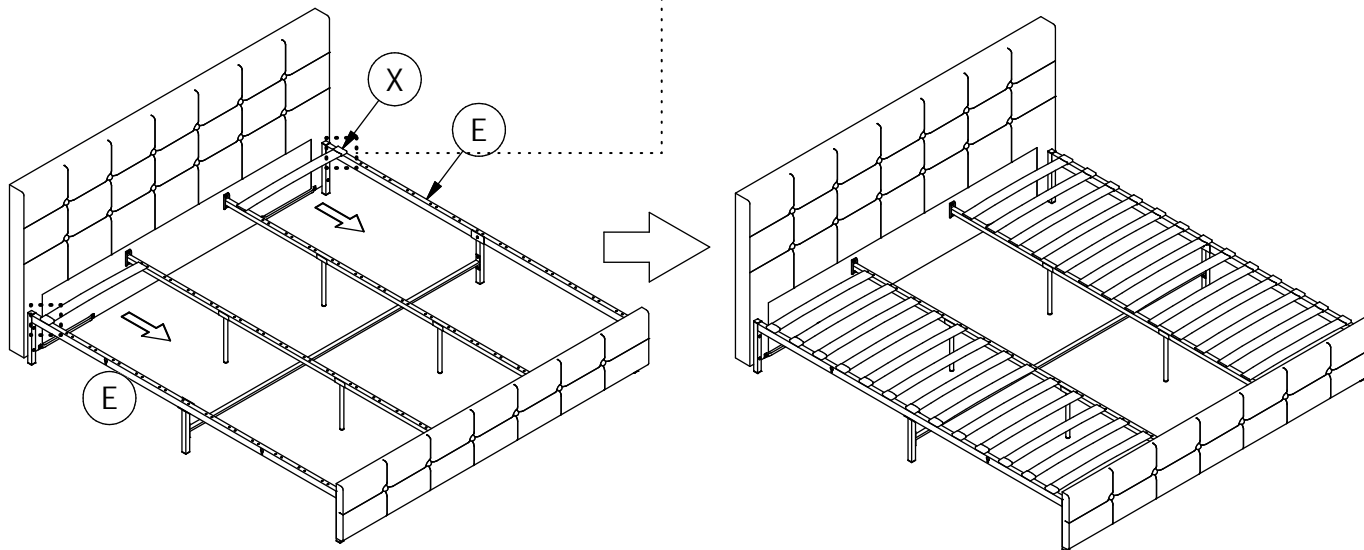
Attach **G** to **J** x 2 with **1**.



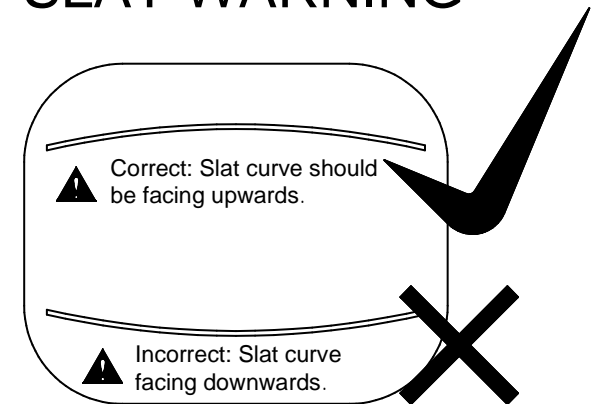
Step 7



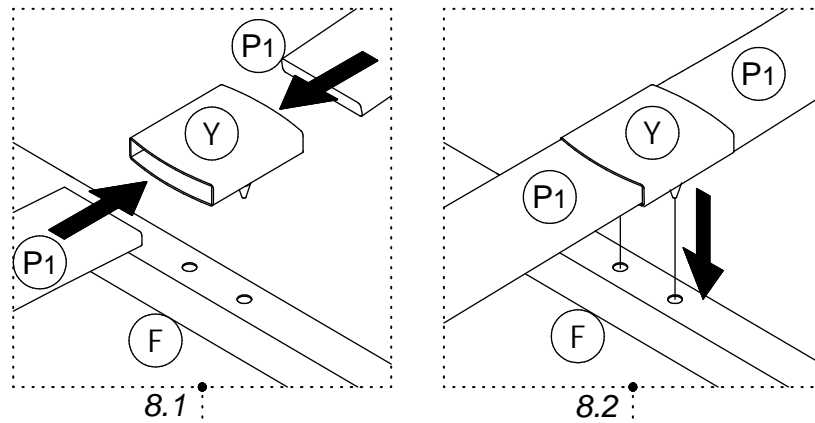
7.1 Insert **P1** into **X**;
7.2 Press **X** into **E**, repeat the same procedure for the opposite side of the bed. with a new **P1** and **X**.
Follow the same procedures going backwards for every row of slats.



SLAT WARNING

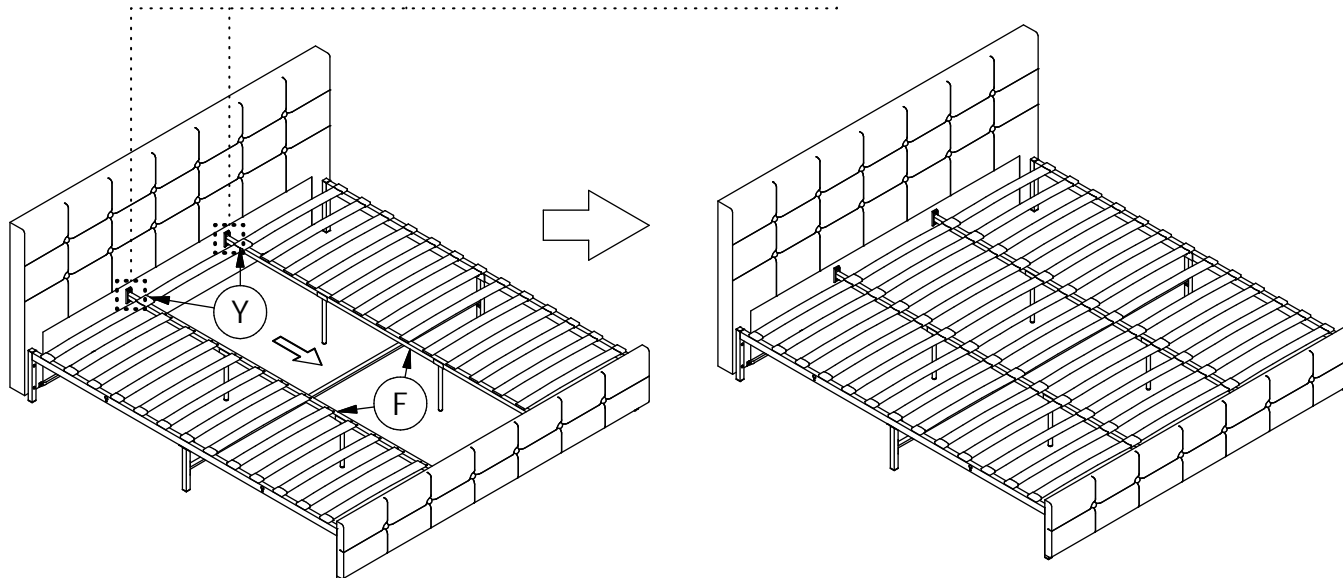


Step 8

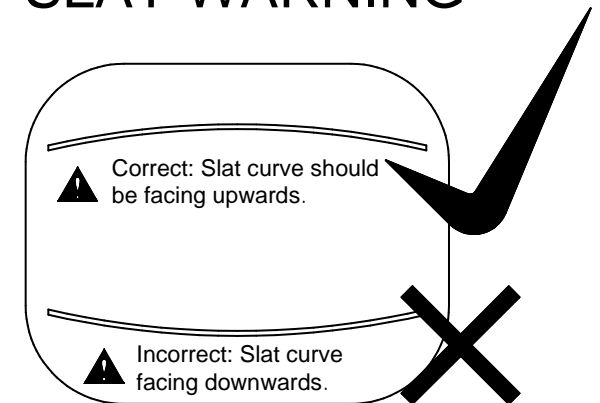


- 8.1** Insert **Y x 2** onto the ends of **P1** assembled in previous step;
- 8.2** Take a new **P1** and insert both ends into the other free end of **Y x 2**, then press **Y x 2** **SIMULTANEOUSLY** into **F x 2** as illustrated.

Follow the same procedure going backwards for every row of slats.



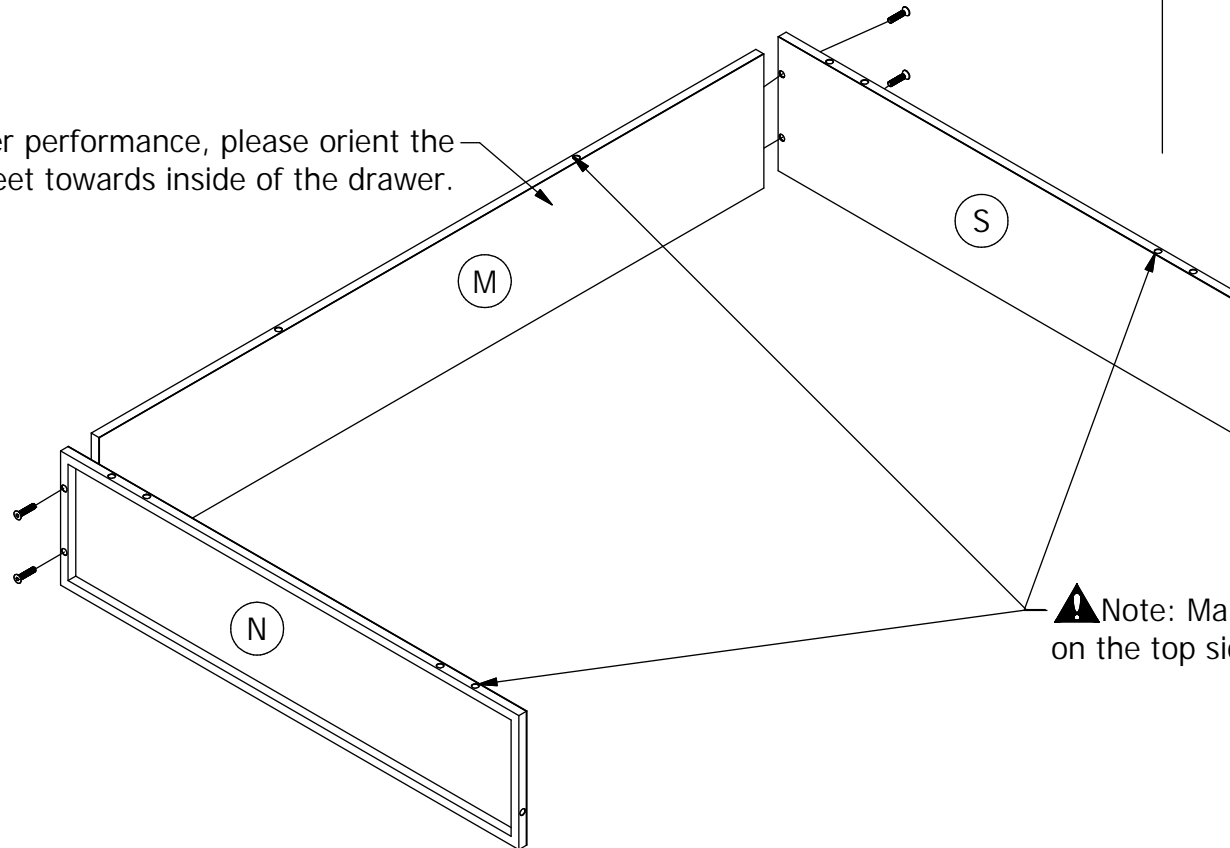
SLAT WARNING



Step 9

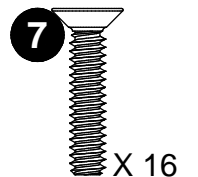
Attach **M** to **S** and **N** with **7**.
Don't completely tighten the bolts until **STEP 12** is complete.

⚠ For better performance, please orient the plastic sheet towards inside of the drawer.



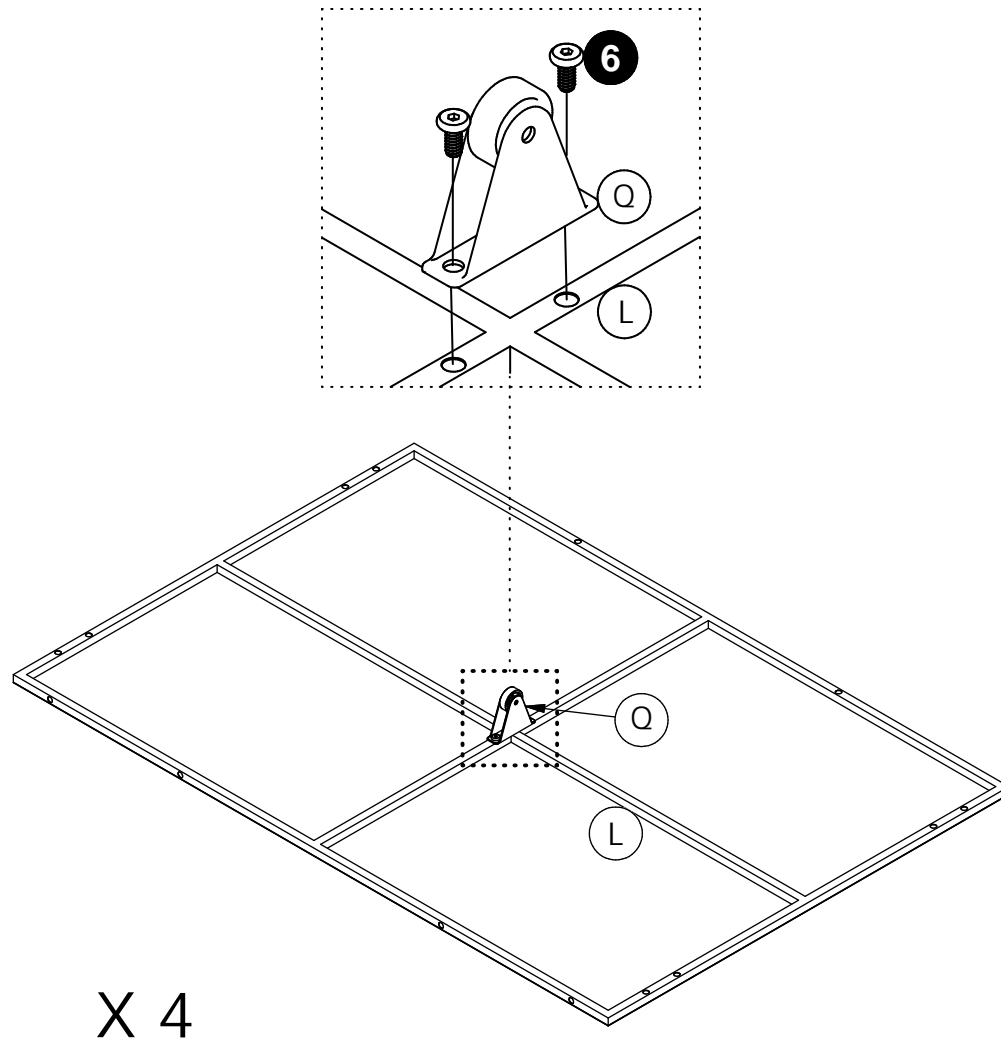
⚠ Note: Make sure that these holes are all located on the top side before assembling

X 4

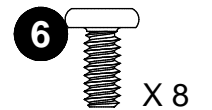


Step 10

Attach **Q** to **L** with **6**.



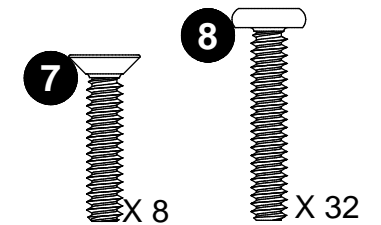
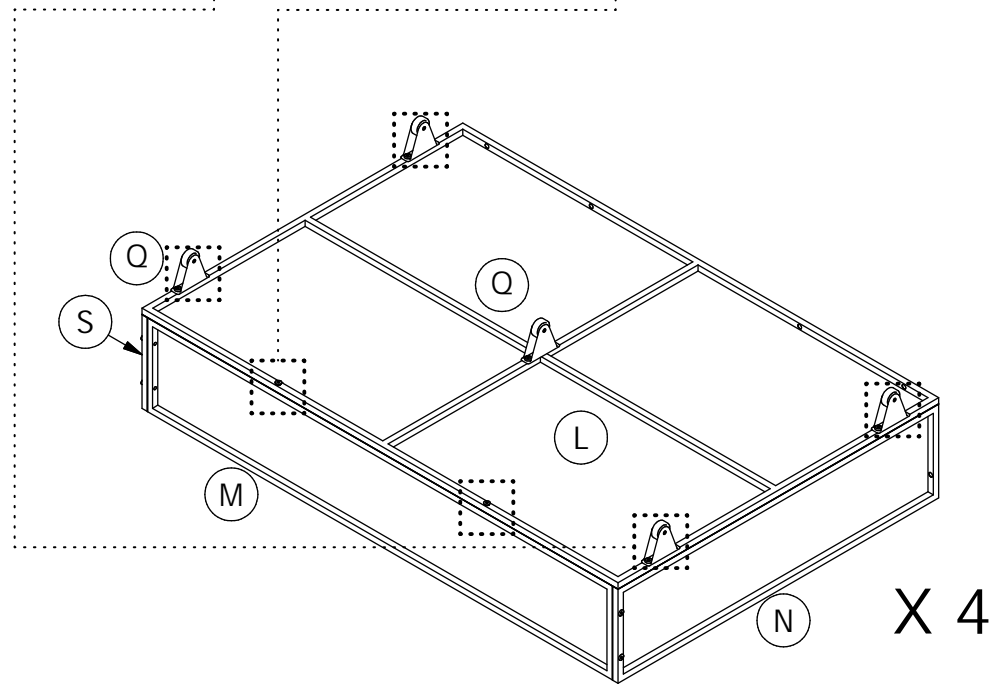
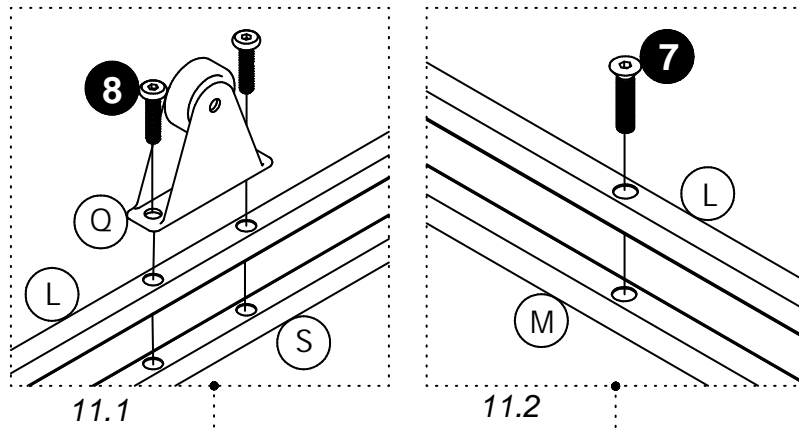
X 4



Step 11

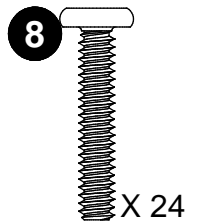
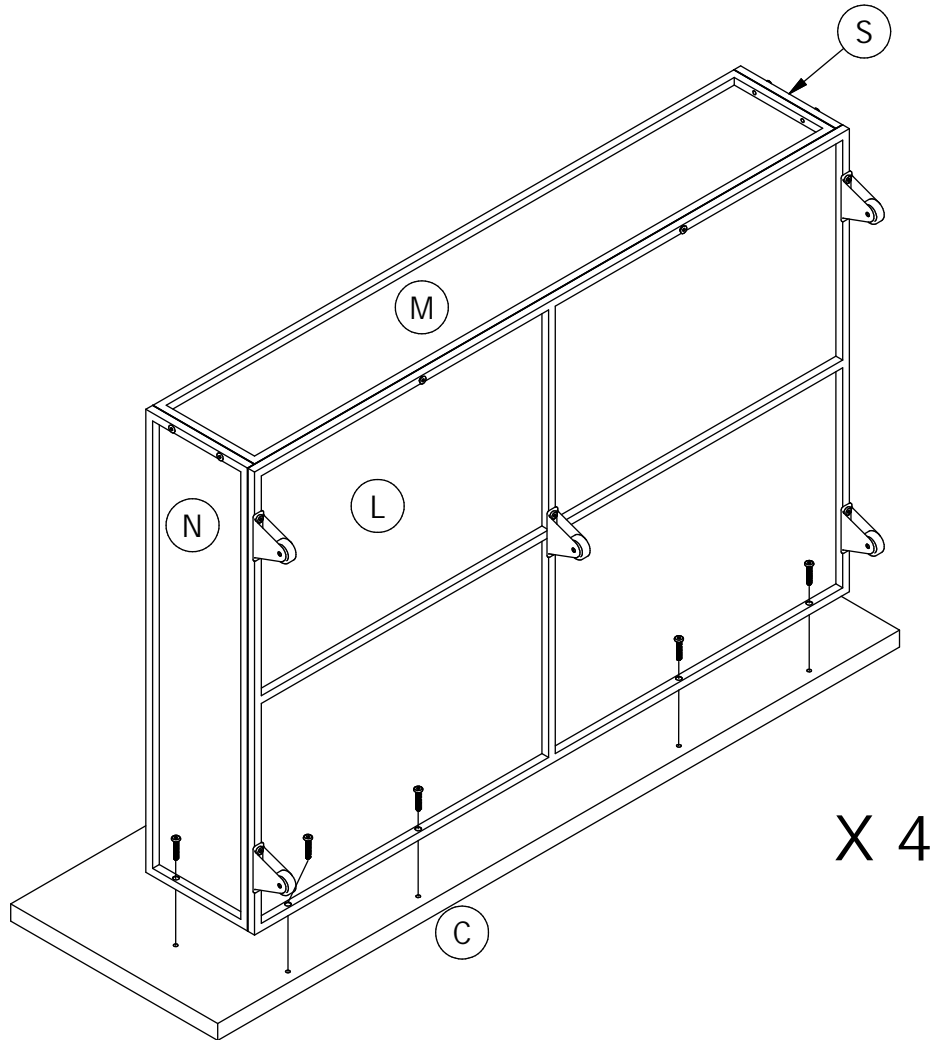
11.1 Attach Q X 4 and L to S and N with 8.

11.2 Attach L to M with 7.



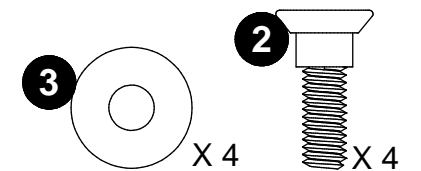
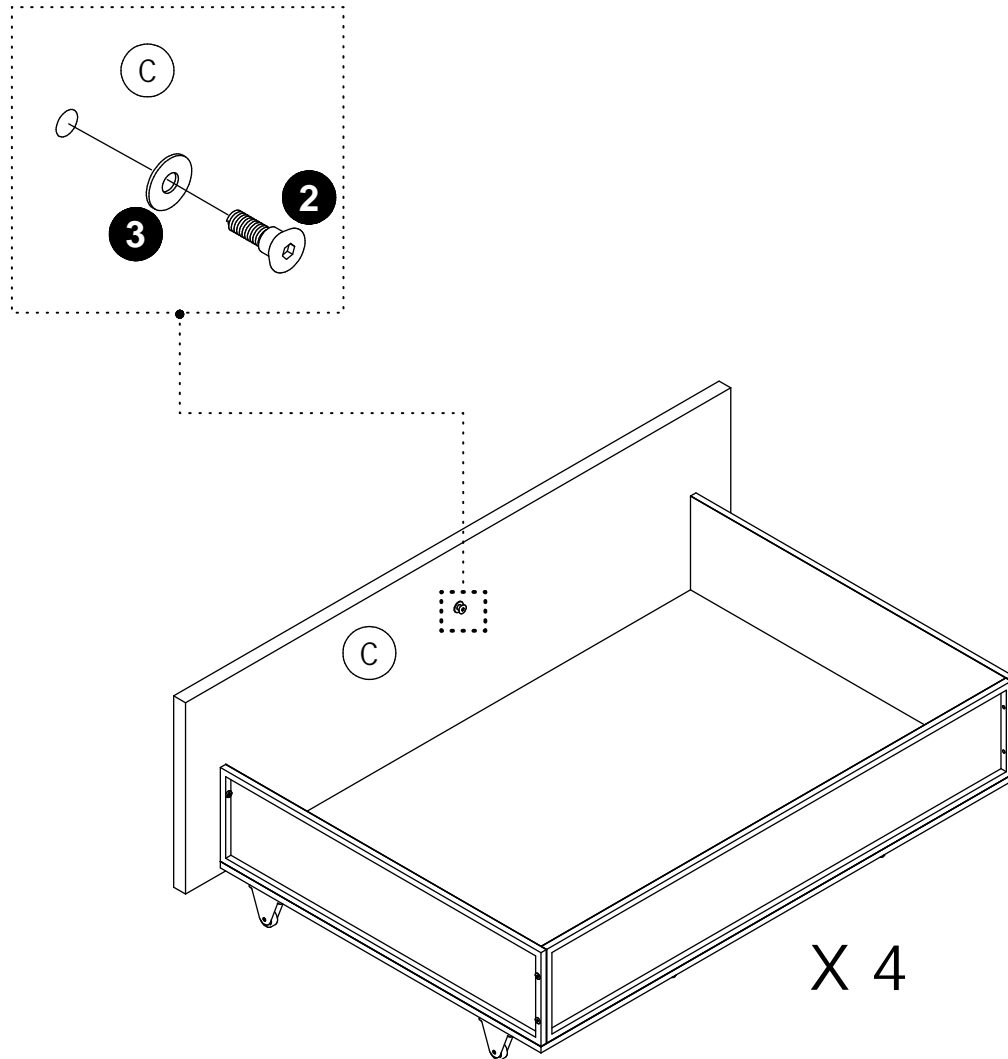
Step 12

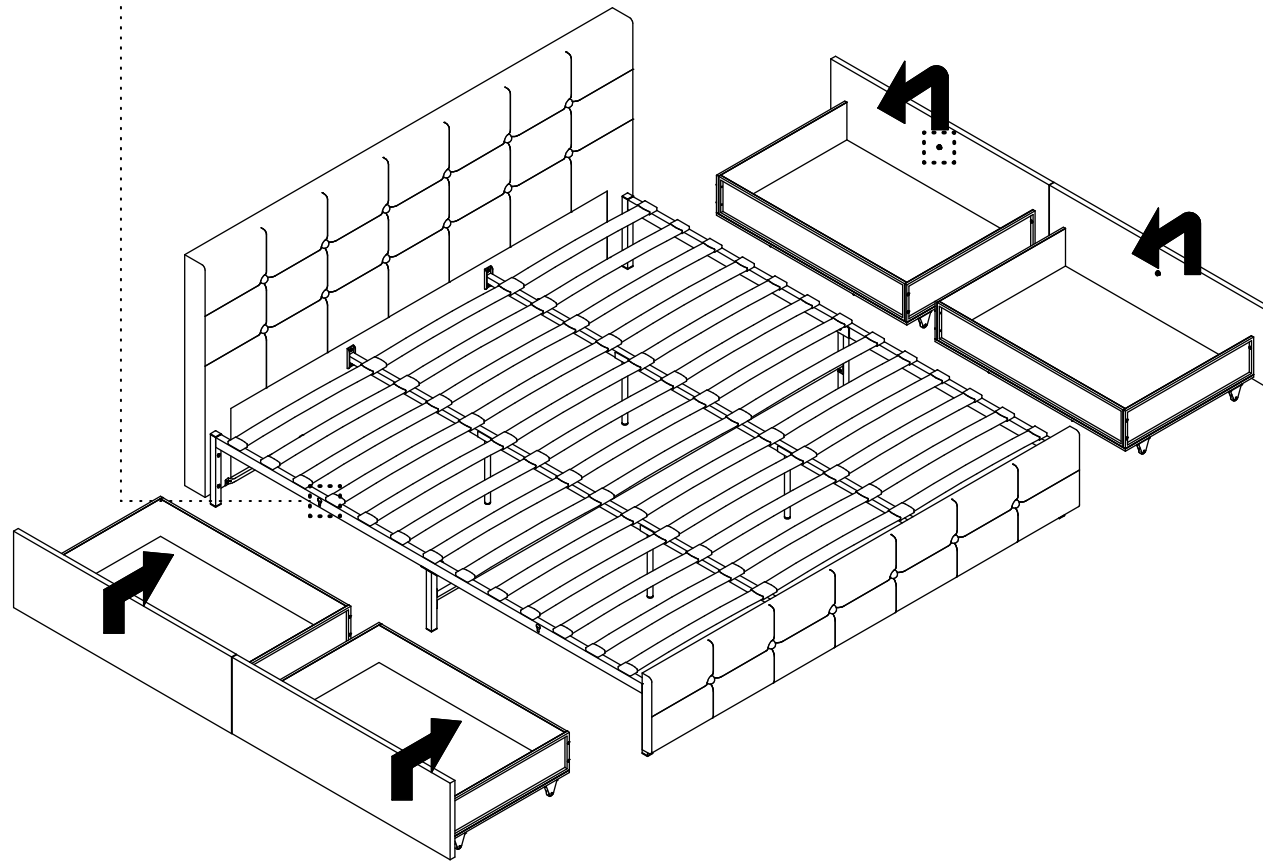
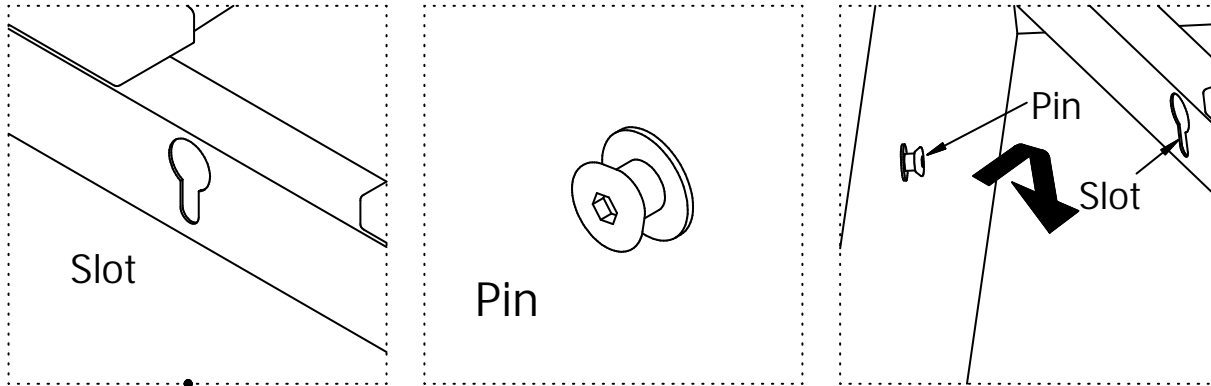
Attach sub-assembly **L/S/N/M** from previous step to **C** with **8**, then properly tighten all the bolts.



Step 13

Attach **2** and **3** to **C**.

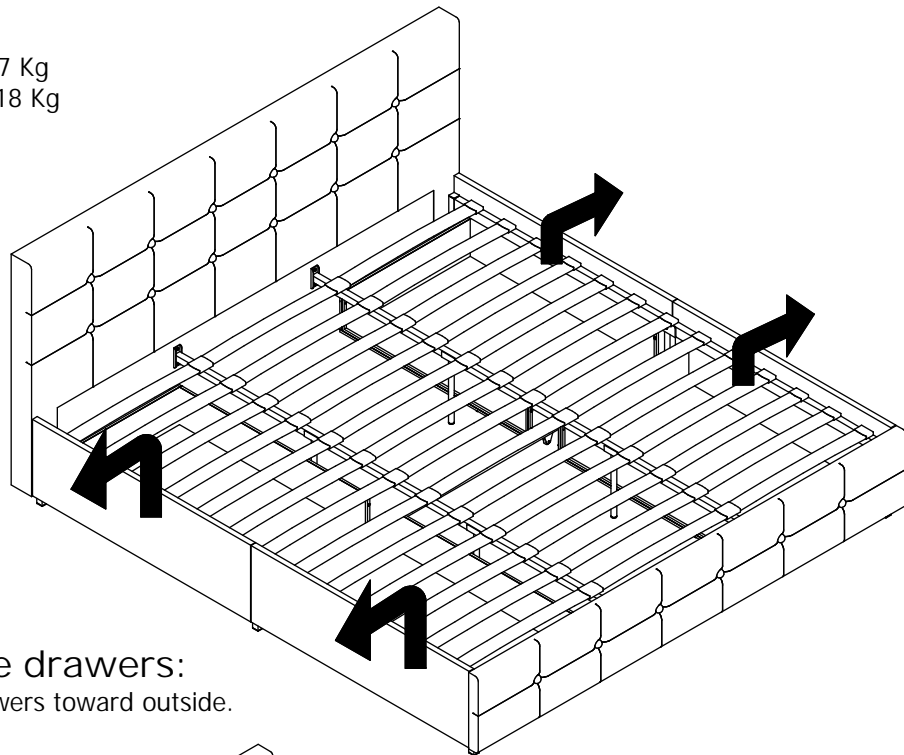




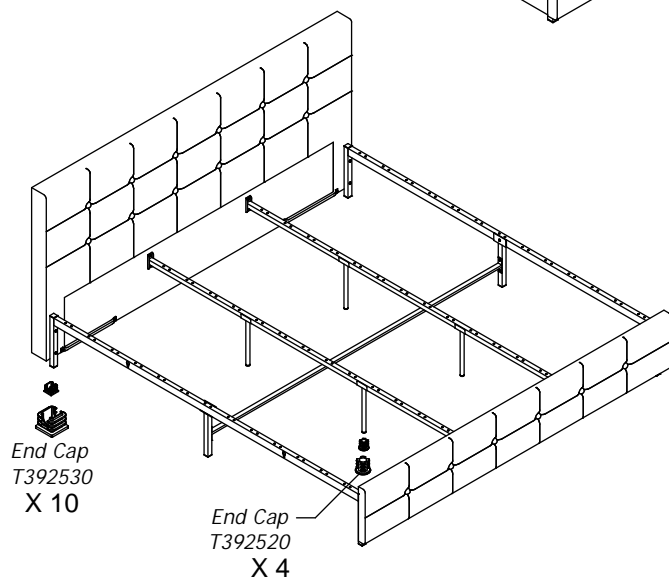
Step 14

Align Drawers with the bed frame and push them into the bed.
Lock drawers by slightly lifting drawer and inserting the Pin into the Slot.

- ⚠** Weight Limit:
 Bed: 500 Lb / 227 Kg
 Drawer: 40 Lb / 18 Kg



To unlock the drawers:
 Lift and pull the drawers toward outside.

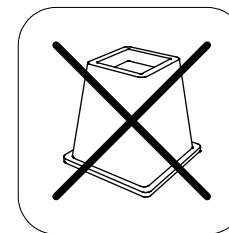


Helpful Hints

- Move your new furniture carefully, with two people lifting and carrying the unit to its new location.
- Your DHP furniture can be disassembled and reassembled to move.
- Some parts have been pre-assembled for this item. They are illustrated on this page and available for replacement.

⚠ WARNINGS:

- For safety reasons and to prevent injuries:
- This bed is not intended for use by children under 4 years old.
 - Prohibit jumping and horseplay on this bed.
 - Only use a mattress which is 79" - 80" long and 75" - 76" wide.
 - Do not stand on drawer.
 - Do not use risers under this bed.



4155449

Diván con almacenamiento

King
Lino gris

Fecha de compra

Número de lote

Gracias por su compra DHP!

Información sobre la garantía

DHP garantiza que este producto está libre de defectos de fábrica en la mano de obra y el material y se compromete a solucionar dichos defectos. Este producto tiene una garantía limitada de 1 año a partir de la fecha de compra original. Esta garantía se limita a reparar o reemplazar piezas defectuosas solamente. El trabajo de ensamblaje no está incluido.

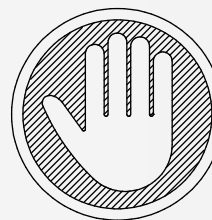
Esta garantía no se aplica a productos que se hayan mal ensamblado, mal usado o que hayan sido modificados o reparados de alguna manera. La responsabilidad por daños indirectos se excluye en la medida en que la ley permita la exclusión. Esta garantía le otorga derechos legales específicos, y también puede tener otros derechos que varían de estado a estado.

Para beneficiarse con este servicio de garantía, el comprador debe enviar la factura original. Los componentes reparados o reemplazados están garantizados hasta el final del período de garantía original solamente. Los componentes defectuosos se repararán o reemplazarán sin cargo, sujeto a las condiciones descritas anteriormente. Visite www.dhpfurniture.com para ver la garantía limitada válida en los Estados Unidos y Canadá.

Contáctenos!

Para solicitar ayuda con el ensamblaje, identificación de partes, información del producto o simplemente ordenar otras partes, dirijase a:

- cs@dhpfurniture.com
- 1-800-267-1739 / Lunes - Viernes / 9:00 am - 5:00 pm (hora del este)
- DHP Servicios al Cliente
12345 Albert Hudon, Suite 100, Montréal, Québec, Canada, H1G 3L1



NO LO REGRESE A LA TIENDA !

Si le faltan piezas o las que se incluyen están dañadas, con mucho gusto le enviaremos sus piezas de reemplazo sin cargo extra.

Visite www.dhpfurniture.com/spa/replacement-parts o llame gratis al **1-800-267-1739**



ESTE INSTRUCTIVO CONTIENE INFORMACION **IMPORTANTE** DE SEGURIDAD. POR FAVOR LEA Y GUARDE PARA SU REFERENCIA FUTURA.

Lea antes de comenzar a ensamblar


- Llame a nuestro número gratuito si necesita asistencia.
- Trabaje en un área espaciosa y cerca de donde su producto será utilizado, preferiblemente sobre una alfombra o utilice el cartón del empaque para proteger su piso y su producto.
- El número de personas recomendadas para el montaje de este producto es: **2** (sin embargo es recomendable contar con ayuda adicional). Tiempo estimado de ensamble es **1.5** hora.
- Asegúrese de que todas las partes están incluidas. La mayoría de las partes están etiquetadas o selladas en los bordes.
- Lea cada paso cuidadosamente. Es muy importante que cada paso de las instrucciones sea realizado en el orden correcto. Si estos pasos no se siguen en secuencia, pueden ocurrir dificultades durante el ensamble.


Precauciones

- Este producto esta diseñado para uso domestico y no para uso comercial.
- **ADVERTENCIA PARA NIÑOS PEQUEÑOS** - Este producto contiene componentes pequeños. Por favor asegúrese de que las piezas esten fuera del alcance de los niños.
- No utilice herramientas eléctricas para ensamblar su mueble. Este tipo de herramientas pueden rasgar o dañar las partes.

Partes


Piezas de reemplazo, visite www.dhpfurniture.com/spa/replacement-parts

 Este artículo se embala en 2 cajas!
Las piezas nombradas abajo están en la **Caja A**.
Si la **Caja B** no se incluye por favor póngase en contacto con su distribuidor.

 Hay 1 caja(s) interna(s) que incluyen los componentes necesarios para completar este ensamblaje.

Antes de tirar este paquete, por favor utilice la Casilla de Verificación para identificar sus partes y garantizar de que cuenta con todas las piezas necesarias para el ensamblaje.


A Cabecera:T962200
A1 Panel Trasero:TT962100
L Panel Inferior del Cajón:T953380
M Panel Trasero del Cajón:T953390

 Todas las piezas nombradas abajo están en la **Caja B**.
Si la **Caja A** no se incluye por favor póngase en contacto con su distribuidor.

B Pie de Cama:T962210	K Riel de Soporte : T935880
N Panel Lateral del Cajón:T953400	X Cubierta de Plástico Simple : T926370
S Panel Lateral del Cajón:T953420	Y Cubierta de Plástico Doble : T926380
C Panel Frontal del Cajón:T953510	Q Ruedas del Cajón : T953410
E Riel Lateral:T962130	P1 Tablilla de Madera : T956330
F Riel Cenrral:T935850	
G Travesaño:T962140	
H Guía:T960430	
J Carril de Soporte Lateral:T962150	

Paquete de componentes

Paquete de componentes #: **T4155449-00**

 **Nota:** Por favor no apriete completamente las piezas hasta que el ensamblaje sea completado, a menos de que se indique específicamente en las instrucciones de paso a paso.

Los tornillo(s), perno(s) que se utilizarán en cada paso se muestran en tamaño real en la esquina inferior derecha de cada página.

Instrucciones

Paso 1

Coloque **A1** en la parte posterior de **A** con el cierre mágico como se ilustra.

Paso 2

Una **H** X 4 con **A** y **B** con los ①.

Paso 3

Una **J** con **E** con los ①. Repita el mismo procedimiento para la parte restante **J** & **E**.

Paso 4

Una **K** X 2 con **F** con ①. Repita el mismo procedimiento para la parte restante **K** x 2 & **F**.

Paso 5

Una **F** con **A** y **B** con los ①.

Una **E** con **A** y **B** con los ④.

Paso 6

Una **G** con **J** X 4 con los ①.

Paso 7

7.1 Inserte **P1** en **X**;

7.2 Presione **X** en **E**; Repetir el mismo procedimiento para la lado opuesto. con un nuevo **P1** y **X**.

Seguir los mismos procedimientos al revés para cada fila de listones.

Paso 8

8.1 Inserte **Y** x 2 sobre los extremos de **P1** ensamblado en el paso anterior.

8.2 Toma un nuevo **P1** e inserta ambos lados en el extremo libre de **Y** x 2, luego presiona **Y** x 2 **SIMULTÁNEAMENTE** sobre **F** x 2 como se muestra. Repite el mismo procedimiento yendo hacia atrás para cada fila de tablillas de madera.

Siga el mismo procedimiento yendo hacia atrás para cada fila de tablillas.

Paso 9

Una **M** con **S** y **N** con los ⑦.

no apriete completamente los PERNOS hasta que el **PASO 12** sea completado.

Paso 10

Una **Q** con **L** con los ⑥.

Paso 11

11.1 Una **Q** X 4 y **L** con **S** y **N** con los ⑧.

11.2 Una **L** con **M** con los ⑦.

Paso 12

Una **L/S/N/M** con **C** con los ⑧.

luego apriete completamente todos los PERNOS.

Paso 13

Una ② y ③ con **C**.

Paso 14

Por favor alinee ambos cajones y luego empújelos hacia adentro.

Bloquee los cajones levantándolos ligeramente y luego insertando el Pin dentro de la Ranura.



Límites de peso: Bed: 500 Lb / 227 Kg
Drawer: 40 Lb / 18 Kg

Consejos útiles

- Mueva sus muebles nuevos con cuidado, con dos personas levantando y llevando el aparato a su nueva ubicación.
- Sus muebles DHP se pueden desmontar y volver a ensamblar en caso de mudanza.
- Algunas partes han sido pre-ensambladas en este producto. Se encuentran ilustradas en esta página y disponibles para reemplazo.



Precaución

Por razones de seguridad y para prevenir lesiones:

- Este producto no ha sido diseñado para ser utilizado por niños menores de 4 años.
- Prohibido saltar o jugar sobre la cama.
- Utilice únicamente un colchón que sea de 79" - 80" de largo y 75" - 76" de ancho.
- No se suba en la gaveta.
- No utilice elevadores para cama con este producto.

4155449

Lit de jour avec rangement

Très grand lit deux places

Lin gris

Date d'achat

Numero de lot



Merci d'avoir acheté un produit de DHP !

Informations sur la garantie

DHP garantit que ce produit est exempt de tout vice de matériaux et de fabrication et s'engage à remédier à un tel défaut. Cette garantie est d'une durée d'an à compter de la date d'achat originale. Cette garantie se limite uniquement à la réparation ou au remplacement des pièces défectueuses. La main-d'œuvre d'assemblage n'est pas incluse.

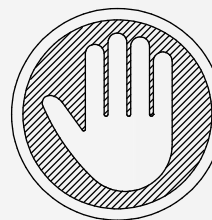
Cette garantie ne s'applique pas aux produits qui ont été mal assemblés, soumis à une mauvaise utilisation ou à des abus ou qui ont été modifiés ou réparés de quelconque façon. La responsabilité pour dommages indirects est exclue dans la mesure où l'exclusion est autorisée par la loi. La présente garantie vous donne des droits précis et il se peut que vous ayez également d'autres droits susceptibles de différer d'une juridiction à une autre.

Pour bénéficier du service sous garantie, l'acheteur doit présenter la facture originale. Les composants réparés ou remplacés sont garantis jusqu'à la fin de la période de garantie initiale uniquement. Les composants défectueux seront réparés ou remplacés sans frais, sous réserve des conditions décrites ci-dessus. Visitez www.dhpfurniture.com pour voir la garantie limitée valide aux États-Unis et au Canada.

Contact

Besoin d'aide pour assembler, identifier des pièces, s'informer sur le produit, ou pour commander des pièces, contactez-nous :

- cs@dhpfurniture.com
- 1-800-267-1739 / Lundi - Vendredi / 9:00 am - 5:00 pm (Heure de l'Est)
- DHP Services à la Clientèle
12345 Albert Hudon, Suite 100, Montréal, Québec, Canada, H1G 3L1



NE RETOURNEZ PAS AU MAGASIN !

Si une pièce est manquante ou endommagée, nous vous expédierons avec plaisir vos pièces de remplacement gratuitement.

Visitez www.dhpfurniture.com/fre/replacement-parts ou appelez au **1-800-267-1739**



CE FEUILLET CONTIENT DES INFORMATIONS DE SÉCURITÉ **IMPORTANTES**. S'IL VOUS PLAÎT LIRE ET CONSERVER POUR RÉFÉRENCE ULTÉRIEURE.

Avant de commencer l'assemblage

- Si vous avez besoin d'aide, appelez notre service à la clientèle sans frais.
- Travailler dans un endroit spacieux et près du lieu où l'unité sera utilisée, préférablement sur un tapis, ou sur un morceau de l'emballage pour protéger le plancher et le produit.
- Nombre de personnes recommandé pour l'assemblage: **2** (cependant il vaut mieux toujours d'avoir une main supplémentaire). Le temps d'assemblage estimé est de **1.5** heures.
- Assurez-vous que toutes les pièces sont incluses. La plupart des pièces sont étiquetées ou estampées sur le côté non fini.
- Lire attentivement chaque étape avant de débiter. Il est très important que chaque étape de montage soit exécutée dans le bon ordre pour éviter des difficultés lors de l'assemblage.

Précaution

- Ce produit est conçu pour un usage domestique et n'est pas destiné à des fins commerciales.
- **AVERTISSEMENT POUR LES JEUNES ENFANTS:** Ce produit contient des petits composants. S'il vous plaît assurez-vous qu'ils sont gardés loin des petits enfants.
- Ne pas utiliser d'outils électriques pour assembler votre mobilier. Les outils électriques risquent d'endommager les pièces.

Pièces

Pièces de rechange, visitez www.dhpfurniture/fre/replacement-parts

⚠ Cet article est emballé dans 2 boîtes!
Les pièces listées suivant sont dans la **Boîte A**.
Si la **Boîte B** est manquant s'il vous plaît contactez votre détaillant.

⚠ Il y a des boîtes intérieures qui contiennent les composants pour compléter l'assemblage.

Avant de jeter l'emballage, s'il vous plaît utiliser les cases à cocher pour identifier les pièces et assurez-vous que vous avez toutes les pièces nécessaires pour l'assemblage.

A Tête de Lit:T962200
A1 Panneau arrière en tissu:T962100
L Panneau inférieur du tiroir:T953380
M Panneau d'arrière du tiroir:T953390

⚠ Les pièces listées suivant sont dans la **Boîte B**.
Si la **Boîte A** est manquant s'il vous plaît contactez votre détaillant.

B Pied de Lit:T962210	K Rail de Support:T935880
N Panneau Latéral du tiroir:T953400	X Bouchon Plastique Simple:T926370
S Panneau Latéral du tiroir:T953420	Y Bouchon Plastique Double:T926380
C Panneau d'avant du Tiroir:T953510	Q Roulettes:T953410
E Rail Latéral:T962130	P1 attes en Bois:T956330
F Rail Centrale:T935850	
G Rail transversal:T962140	
H Guide:T960430	
J Rail de Support Latéral:T962150	

Quincaillerie

Emballage coque #: **T4155449-00**

⚠ **Remarque:** Ne serrez pas complètement les boulons jusqu'à ce que l'ensemble est achevé, sauf indication contraire dans les intructions étape par étape.

les vis & boulons utilisés dans chaque étape sont présentés en taille réelle dans le coin inférieur droit de la page.

Instructions

Étape 1

Coller **A1** à l'arrière de **A** avec le Velcro, comme illustré.

Étape 2

Attacher **H X 4** à **A** et **B** avec **⑨**.

Étape 3

Attacher **J** à **E** avec **①**. Répétez la même procédure pour la partie restante **J** et **E**.

Étape 4

Attacher **KX2** à **F** avec **①**. Répétez la même procédure pour la partie restante **K x 2** et **F**.

Étape 5

Attacher **F** à **A** et **B** avec **①**.

Attacher **E** à **A** et **B** avec **④**.

Étape 6

Attacher **G** à **J X 4** avec **①**.

Étape 7

7.1 Insérer **P1** dans **X**;

7.2 Presser **X** sur **E**, répéter la même procédure pour le côté opposé. avec un nouveau **P1** et **X**.

Suivre les mêmes procédures en remontant pour chaque rangée de lames.

Étape 8

8.1 Insérez **Y x 2** sur les extrémités de **P1** assemblées dans l'étape précédente.

8.2 Prenez un nouveau **P1** et insérez les deux côtés dans l'autre extrémité libre de **Y x 2**, puis appuyez **Y x 2** **SIMULTANÉMENT** sur **F x 2** comme indiqué. Répétez la même procédure en allant vers l'arrière pour chaque rangée de lattes de bois. Suivez la même procédure en allant vers l'arrière pour chaque rangée de lattes.

Étape 9

Attacher **M** à **S** et **N** avec **⑦**.

ne serrez pas complètement les vis jusqu'à ce **ÉTAPE 12** est terminée.

Étape 10

Attacher **Q** à **L** avec **⑥**.

Étape 11

11.1 Attacher **Q** et **L** à **S** et **N** avec **⑧**.

11.2 Attacher **L** à **M** avec **⑦**.

Étape 12

Attacher **L/S/N/M** à **C** avec **⑧**. Puis serrez correctement toutes les BOULONS.

Étape 13

Attacher **②** et **③** à **C**.

Étape 14

Alignez les tiroirs et puis poussez-les vers l'intérieur.

Verrouillez le tiroir en insérant l'épingle dans la fente.



Limite de Poids: Bed: 500 Lb / 227 Kg
Drawer: 40 Lb / 18 Kg

Conseils utiles

- Déplacez votre nouveau mobilier avec soin, nous recommandons deux personnes pour soulever et transporter le mobilier vers son nouvel emplacement.
- Votre mobilier DHP peut être démonté et reassemblé pour faciliter les déménagements.
- Certaines pièces ont été pré-assemblées pour ce produit. Ils sont illustrés sur cette page et disponibles pour le remplacement.



Avertissement

Pour des raisons de sécurité et pour prévenir les blessures:

- Ce lit n'est pas conçu pour être utilisé par des enfants de moins de 4 ans.
- Interdire le saut et le chahut sur le lit.
- Utilisez uniquement un matelas de 79" - 80" de long par 75" - 76" de large.
- Ne pas s'accoter sur le tiroir.
- Ne pas utiliser rehausseur de lit sous ce produit.